



STAR® 325

Paratonnerre à dispositif d'amorçage (PDA)
Système à Technologie d'Amorçage Régulé®

Référence **STAR325**

Spécificités techniques

| | |
|----------------------|---|
| Puissance Δt | Avance à l'amorçage - 25 microsecondes (μs) |
| Choc de foudre | Onde 10/350 microsecondes |
| Test 100 kA | NFC 17102 |
| Amorçage | <ul style="list-style-type: none"> Technologie à Système à technologie d'amorçage régulé® Haute tension impulsionnelle |
| Structure | <ul style="list-style-type: none"> Cage électromagnétique, avec sertissage électromécanique 3 Ailettes différentielles inox 316 |

Fonctionnement

| | |
|--------------------------------|---|
| Détection du traceur ascendant | Mesure permanente du champ électrique naturel ambiant |
| Gestion de l'Alimentation | <ul style="list-style-type: none"> Totalement autonome Aucune alimentation externe |
| Entretien | <ul style="list-style-type: none"> Parties modulables interchangeable en usine Dimension - \varnothing 101 x 202 mm - Filetage M20 Couple autoserrage |
| Système de test (option) | <ul style="list-style-type: none"> Testeur Star Evolution Télécommande spécifique |
| Impact sur l'environnement | Recyclable à 100% |

Garantie ► 5 ans fabricant

Conditionnement

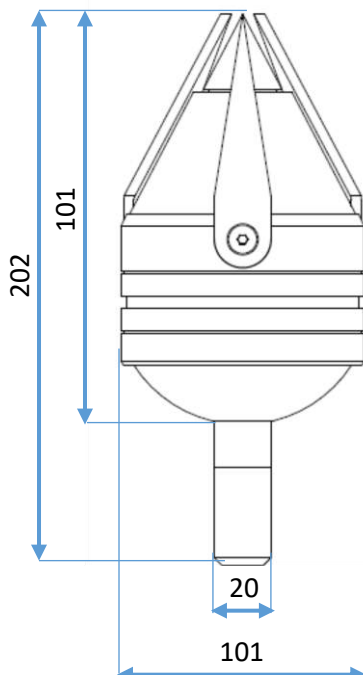
| | |
|-----------------------|---|
| Packaging | <ul style="list-style-type: none"> Adapté à la taille du STAR Calages sur mesure dédiés |
| Dimension de la boîte | <ul style="list-style-type: none"> 205 x 103 x 103 mm Recyclable à 100% |
| Poids net | 1,475 Kgs |
| Poids brut | 1,661 Kgs (avec boîte spécif) |

Certifications

| | |
|----------------------|--|
| Traçabilité/Contrôle | <ul style="list-style-type: none"> Marquage laser ou gravure spécifique Système d'auto étiquetage indestructible Authentification par numéro de série Référence certifiée à la commande. |
|----------------------|--|

| | |
|------------|---|
| Conformité | <ul style="list-style-type: none"> NFC17102/1995 NFC17102/2009 NFC17102/2011 |
|------------|---|

Code douanier : 85 36 90 85



Dispositifs de capture – Paratonnerres à dispositifs d'Amorçage.

- **Gamme STAR®.** Protection Contre la foudre de tous types d'ouvrages.



STAR® 325

Référence : STAR325

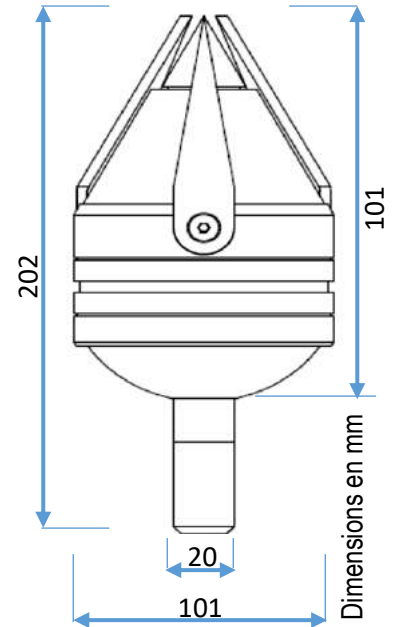
Descriptif : **Paratonnerre à Système à Technologie d'Amorçage Régulé**

Puissance : **($\Delta I=25 \mu s$)**
▶ 3 Ailettes différentielles inox 316

Poids net : 1.475 kgs

Poids brut : 1.661 kgs (Emballage inclus)

Dimensions : 202x101 mm



STAR® 325 RAYONS DE PROTECTION AVANCE A L'AMORÇAGE DE **+25 μs**

| H mètres | NIVEAU 1 | NIVEAU 2 | NIVEAU 3 | NIVEAU 4 |
|----------|-----------|-----------|-----------|-----------|
| 2 | 17 | 23 | 26 | 28 |
| 3 | 25 | 34 | 37 | 39 |
| 4 | 31 | 46 | 49 | 51 |
| 5 | 42 | 57 | 63 | 67 |
| 10 | 44 | 61 | 70 | 74 |
| 20 | 45 | 65 | 72 | 77 |

Distances de protection en mètres

