

STAR® 210

Paratonnerre à dispositif d'amorçage (PDA)

Système à Technologie d'Amorçage Régulé®

Référence

STAR210

Spécificités techniques

Puissance Δt	Avance à l'amorçage - 10 microsecondes (μs)
Choc de foudre	Onde 10/350 microsecondes
Test 100 kA	NFC 17102
Amorçage	<ul style="list-style-type: none"> Technologie à Système à technologie d'amorçage régulé® Haute tension impulsionnelle
Structure	<ul style="list-style-type: none"> Cage électromagnétique, avec sertissage électromécanique 2 Ailettes différentielles inox 316

Fonctionnement

Détection du traceur ascendant	Mesure permanente du champ électrique naturel ambiant
Gestion de l'Alimentation	<ul style="list-style-type: none"> Totalement autonome Aucune alimentation externe
Entretien	<ul style="list-style-type: none"> Parties modulables interchangeable en usine Dimension - \varnothing 100 x 200 mm - Filetage M20 Couple autoserrage
Système de test (option)	<ul style="list-style-type: none"> Testeur Star Evolution Télécommande spécifique
Impact sur l'environnement	Recyclable à 100%

Garantie

► 5 ans fabricant

Conditionnement

Packaging	<ul style="list-style-type: none"> Adapté à la taille du STAR Calages sur mesure dédiés
Dimension de la boîte	<ul style="list-style-type: none"> 205 x 103 x 103 mm Recyclable à 100%
Poids net	1,416 Kgs
Poids brut	1,607 Kgs (avec boîte spécif)

Certifications

Traçabilité/Contrôle	<ul style="list-style-type: none"> Marquage laser ou gravure spécifique Système d'auto étiquetage indestructible Authentification par numéro de série Référence certifiée à la commande.
----------------------	--

Conformité

- NFC17102/1995
- NFC17102/2009
- NFC17102/2011

Code douanier

85 36 90 85



Dispositifs de capture – Paratonnerres à dispositifs d'Amorçage.

- **Gamme STAR®.** Protection Contre la foudre de tous types d'ouvrages.



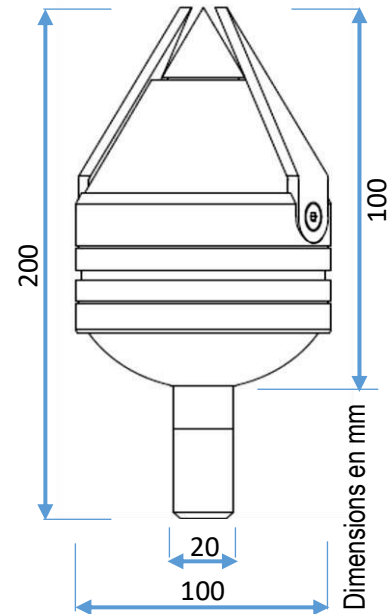
STAR® 210

Référence : STAR210

Descriptif : **Paratonnerre à Système à Technologie d'Amorçage Régulé**

Puissance : **($\Delta I = 10 \mu s$)**
▶ 2 Ailettes différentielles inox 316

Poids net : 1.416 kgs
Poids brut : 1.607kgs (Emballage inclus)
Dimensions : 200x100 mm

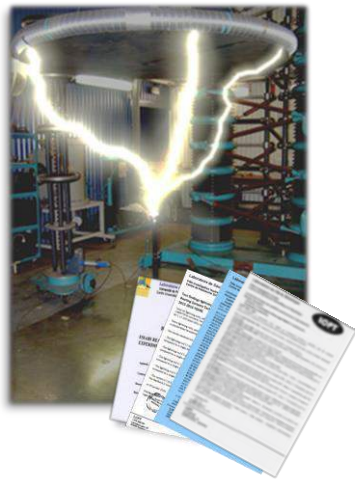


STAR® 210 RAYONS DE PROTECTION AVANCE A L'AMORÇAGE DE +10 μs

H mètres	NIVEAU 1	NIVEAU 2	NIVEAU 3	NIVEAU 4
2	8	13	15	17
3	12	19	20	24
4	17	26	34	38
5	21	32	41	49
10	23	37	48	53
20	24	41	52	55

Distances de protection en mètres





STAR® 325

Paratonnerre à dispositif d'amorçage (PDA)
Système à Technologie d'Amorçage Régulé®

Référence **STAR325**

Spécificités techniques

Puissance Δt	Avance à l'amorçage - 25 microsecondes (μs)
Choc de foudre	Onde 10/350 microsecondes
Test 100 kA	NFC 17102
Amorçage	<ul style="list-style-type: none"> Technologie à Système à technologie d'amorçage régulé® Haute tension impulsionnelle
Structure	<ul style="list-style-type: none"> Cage électromagnétique, avec sertissage électromécanique 3 Ailettes différentielles inox 316

Fonctionnement

Détection du traceur ascendant	Mesure permanente du champ électrique naturel ambiant
Gestion de l'Alimentation	<ul style="list-style-type: none"> Totalement autonome Aucune alimentation externe
Entretien	<ul style="list-style-type: none"> Parties modulables interchangeable en usine Dimension - \varnothing 101 x 202 mm - Filetage M20 Couple autoserrage
Système de test (option)	<ul style="list-style-type: none"> Testeur Star Evolution Télécommande spécifique
Impact sur l'environnement	Recyclable à 100%

Garantie ► 5 ans fabricant

Conditionnement

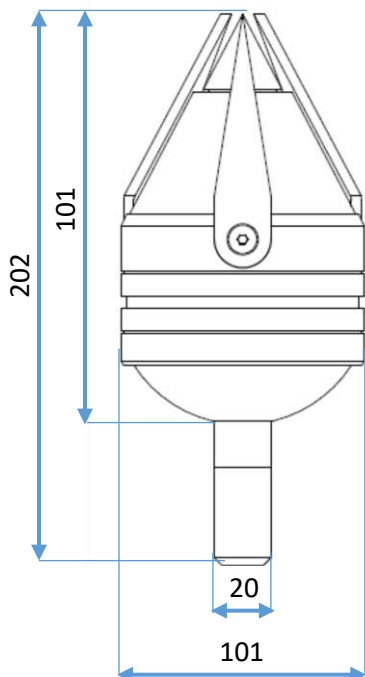
Packaging	<ul style="list-style-type: none"> Adapté à la taille du STAR Calages sur mesure dédiés
Dimension de la boîte	<ul style="list-style-type: none"> 205 x 103 x 103 mm Recyclable à 100%
Poids net	1,475 Kgs
Poids brut	1,661 Kgs (avec boîte spécif)

Certifications

Traçabilité/Contrôle	<ul style="list-style-type: none"> Marquage laser ou gravure spécifique Système d'auto étiquetage indestructible Authentification par numéro de série Référence certifiée à la commande.
----------------------	--

Conformité	<ul style="list-style-type: none"> NFC17102/1995 NFC17102/2009 NFC17102/2011
------------	---

Code douanier : 85 36 90 85



Dispositifs de capture – Paratonnerres à dispositifs d'Amorçage.

- **Gamme STAR®.** Protection Contre la foudre de tous types d'ouvrages.



STAR® 325

Référence : STAR325

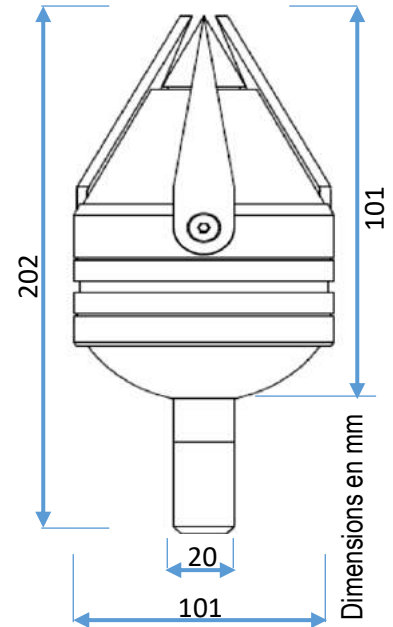
Descriptif : **Paratonnerre à Système à Technologie d'Amorçage Régulé**

Puissance : **($\Delta I=25 \mu s$)**
▶ 3 Ailettes différentielles inox 316

Poids net : 1.475 kgs

Poids brut : 1.661 kgs (Emballage inclus)

Dimensions : 202x101 mm



STAR® 325 RAYONS DE PROTECTION AVANCE A L'AMORÇAGE DE **+25 μs**

H mètres	NIVEAU 1	NIVEAU 2	NIVEAU 3	NIVEAU 4
2	17	23	26	28
3	25	34	37	39
4	31	46	49	51
5	42	57	63	67
10	44	61	70	74
20	45	65	72	77

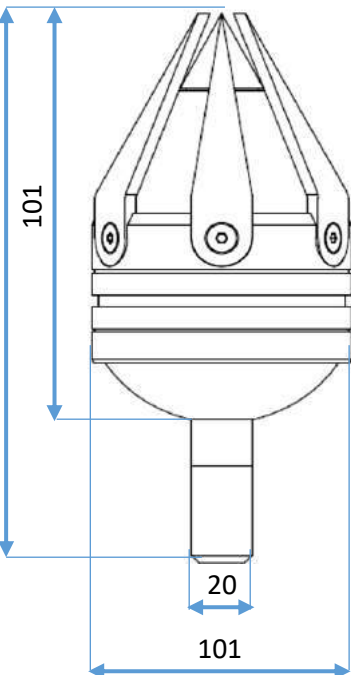
Distances de protection en mètres



STAR® 645

Paratonnerre à dispositif d'amorçage (PDA)

Système à Technologie d'Amorçage Régulé®



Référence

STAR645

Spécificités techniques

Puissance Δt	Avance à l'amorçage - 45 microsecondes (μs)
Choc de foudre	Onde 10/350 microsecondes
Test 100 kA	NFC 17102
Amorçage	<ul style="list-style-type: none"> Technologie à Système à technologie d'amorçage régulé® Haute tension impulsionnelle
Structure	<ul style="list-style-type: none"> Cage électromagnétique, avec sertissage électromécanique 6 Ailettes différentielles inox 316

Fonctionnement

Détection du traceur ascendant	Mesure permanente du champ électrique naturel ambiant
Gestion de l'Alimentation	<ul style="list-style-type: none"> Totalement autonome Aucune alimentation externe
Entretien	<ul style="list-style-type: none"> Parties modulables interchangeable en usine Dimension - \varnothing 101 x 204 mm - Filetage M20 Couple autoserrage
Système de test (option)	<ul style="list-style-type: none"> Testeur Star Evolution Télécommande spécifique
Impact sur l'environnement	Recyclable à 100%

Garantie

► 5 ans fabricant

Conditionnement

Packaging	<ul style="list-style-type: none"> Adapté à la taille du STAR Calages sur mesure dédiés
Dimension de la boîte	<ul style="list-style-type: none"> 205 x 103 x 103 mm Recyclable à 100%
Poids net	1,505 Kgs
Poids brut	1,695 Kgs (avec boîte spécif)

Certifications

Traçabilité/Contrôle	<ul style="list-style-type: none"> Marquage laser ou gravure spécifique Système d'auto étiquetage indestructible Authentification par numéro de série Référence certifiée à la commande.
----------------------	--

Conformité

- NFC17102/1995
- NFC17102/2009
- NFC17102/2011

Code douanier

85 36 90 85



Dispositifs de capture – Paratonnerres à dispositifs d'Amorçage.

- **Gamme STAR®.** Protection Contre la foudre de tous types d'ouvrages.



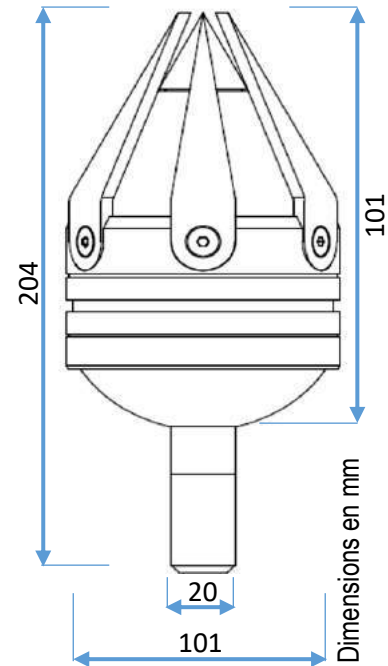
STAR® 645

Référence : STAR645

Descriptif : **Paratonnerre à Système à Technologie d'Amorçage Régulé**

Puissance : **($\Delta I=45 \mu s$)**
▶ 6 Ailettes différentielles inox 316

Poids net : 1.505 kgs
Poids brut : 1.695 kgs (Emballage inclus)
Dimensions : 204x101 mm



STAR® 645
RAYONS DE PROTECTION
AVANCE A L'AMORÇAGE DE +45 μs

H mètres	NIVEAU 1	NIVEAU 2	NIVEAU 3	NIVEAU 4
2	25	32	34	36
3	38	48	51	55
4	51	65	70	73
5	62	80	83	89
10	64	83	91	94
20	65	86	97	99

Distances de protection en mètres



STAR® 660

Paratonnerre à dispositif d'amorçage (PDA)

Système à Technologie d'Amorçage Régulé®



Référence

STAR660

Spécificités techniques

Puissance Δt	Avance à l'amorçage - 60 microsecondes (μs)
Choc de foudre	Onde 10/350 microsecondes
Test 100 kA	NFC 17102
Amorçage	<ul style="list-style-type: none"> Technologie à Système à technologie d'amorçage régulé® Haute tension impulsionnelle
Structure	<ul style="list-style-type: none"> Cage électromagnétique, avec sertissage électromécanique 6 Ailettes différentielles inox 316

Fonctionnement

Détection du traceur ascendant	Mesure permanente du champ électrique naturel ambiant
Gestion de l'Alimentation	<ul style="list-style-type: none"> Totalement autonome Aucune alimentation externe
Entretien	<ul style="list-style-type: none"> Parties modulables interchangeable en usine Dimension - \varnothing 101 x 204 mm - Filetage M20 Couple autoserrage
Système de test (option)	<ul style="list-style-type: none"> Testeur Star Evolution Télécommande spécifique
Impact sur l'environnement	Recyclable à 100%

Garantie

► 5 ans fabricant

Conditionnement

Packaging	<ul style="list-style-type: none"> Adapté à la taille du STAR Calages sur mesure dédiés
Dimension de la boîte	<ul style="list-style-type: none"> 205 x 103 x 103 mm Recyclable à 100%
Poids net	1,5285 Kgs
Poids brut	1,719 Kgs (avec boîte spécif)

Certifications

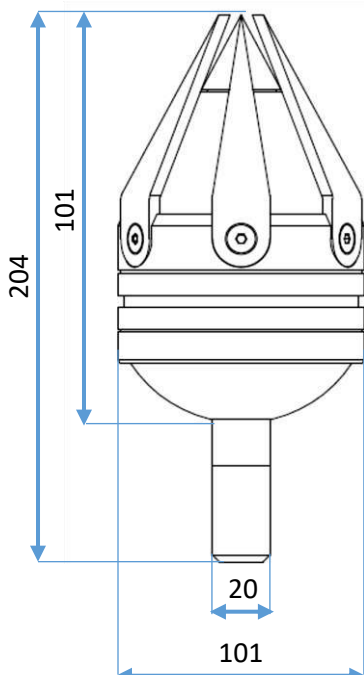
Traçabilité/Contrôle	<ul style="list-style-type: none"> Marquage laser ou gravure spécifique Système d'auto étiquetage indestructible Authentification par numéro de série Référence certifiée à la commande.
----------------------	--

Conformité

- NFC17102/1995
- NFC17102/2009
- NFC17102/2011

Code douanier

85 36 90 85



Dispositifs de capture – Paratonnerres à dispositifs d’Amorçage.

- **Gamme STAR®.** Protection Contre la foudre de tous types d’ouvrages.



STAR® 660

Référence : STAR660

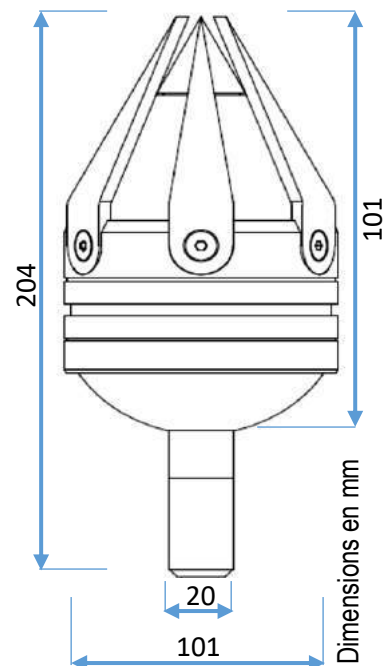
Descriptif : **Paratonnerre à Système à Technologie d’Amorçage Régulé**

Puissance : **($\Delta I=60 \mu s$)**
▶ 6 Ailettes différentielles inox 316

Poids net : 1.5285 kgs

Poids brut : 1.719 kgs (Emballage inclus)

Dimensions : 204x101 mm



STAR® 660
RAYONS DE PROTECTION
AVANCE A L’AMORÇAGE DE +60 μs

H mètres	NIVEAU 1	NIVEAU 2	NIVEAU 3	NIVEAU 4
2	32	40	42	44
3	48	59	61	65
4	64	78	82	87
5	79	97	99	107
10	80	99	101	109
20	82	101	103	111

Distances de protection en mètres

