

# STAR® 210

Paratonnerre à dispositif d'amorçage (PDA)

Système à Technologie d'Amorçage Régulé®

Référence

STAR210

## Spécificités techniques

Puissance $\Delta t$	Avance à l'amorçage - 10 microsecondes ( $\mu s$ )
Choc de foudre	Onde 10/350 microsecondes
Test 100 kA	NFC 17102
Amorçage	<ul style="list-style-type: none"> <li>Technologie à Système à technologie d'amorçage régulé®</li> <li>Haute tension impulsionnelle</li> </ul>
Structure	<ul style="list-style-type: none"> <li>Cage électromagnétique, avec sertissage électromécanique</li> <li>2 Ailettes différentielles inox 316</li> </ul>

## Fonctionnement

Détection du traceur ascendant	Mesure permanente du champ électrique naturel ambiant
Gestion de l'Alimentation	<ul style="list-style-type: none"> <li>Totalement autonome</li> <li>Aucune alimentation externe</li> </ul>
Entretien	<ul style="list-style-type: none"> <li>Parties modulables interchangeable en usine</li> <li>Dimension - <math>\varnothing</math> 100 x 200 mm - Filetage M20</li> <li>Couple autoserrage</li> </ul>
Système de test (option)	<ul style="list-style-type: none"> <li>Testeur Star Evolution</li> <li>Télécommande spécifique</li> </ul>
Impact sur l'environnement	Recyclable à 100%

## Garantie

► 5 ans fabricant

## Conditionnement

Packaging	<ul style="list-style-type: none"> <li>Adapté à la taille du STAR</li> <li>Calages sur mesure dédiés</li> </ul>
Dimension de la boîte	<ul style="list-style-type: none"> <li>205 x 103 x 103 mm</li> <li>Recyclable à 100%</li> </ul>
Poids net	1,416 Kgs
Poids brut	1,607 Kgs (avec boîte spécif)

## Certifications

Traçabilité/Contrôle	<ul style="list-style-type: none"> <li>Marquage laser ou gravure spécifique</li> <li>Système d'auto étiquetage indestructible</li> <li>Authentification par numéro de série</li> <li>Référence certifiée à la commande.</li> </ul>
----------------------	--

## Conformité

- NFC17102/1995
- NFC17102/2009
- NFC17102/2011

## Code douanier

85 36 90 85



Dispositifs de capture – Paratonnerres à dispositifs d'Amorçage.

- **Gamme STAR®.** Protection Contre la foudre de tous types d'ouvrages.



## STAR® 210

Référence : STAR210

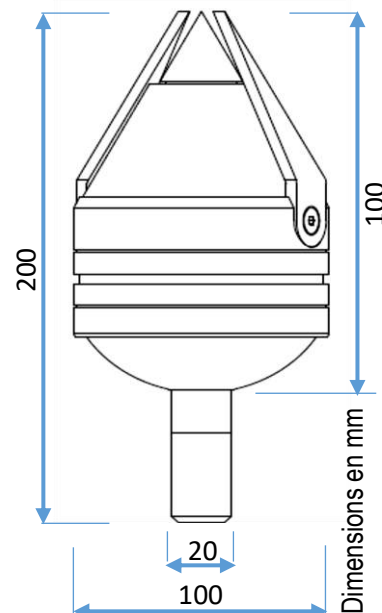
Descriptif : **Paratonnerre à Système à Technologie d'Amorçage Régulé**

Puissance : **( $\Delta I = 10 \mu s$ )**  
▶ 2 Ailettes différentielles inox 316

Poids net : 1.416 kgs

Poids brut : 1.607kgs (Emballage inclus)

Dimensions : 200x100 mm



### STAR® 210 RAYONS DE PROTECTION AVANCE A L'AMORÇAGE DE +10 $\mu s$

H mètres	NIVEAU 1	NIVEAU 2	NIVEAU 3	NIVEAU 4
2	8	13	15	17
3	12	19	20	24
4	17	26	34	38
<b>5</b>	<b>21</b>	<b>32</b>	<b>41</b>	<b>49</b>
10	23	37	48	53
20	24	41	52	55

Distances de protection en mètres

