

# STAR® 325

Pararrayos con dispositivo de cebado (PDC)

Tecnología con sistema de arranque regulado®

Referencia

STAR325

## Especificidades técnicas

Avance en tiempo de cebado  $\Delta t$  25 microsegundos ( $\mu s$ )

Choque de rayo Ola de 10/350 microsegundos

Prueba 100 kA NFC 17102

Cebado  
· Tecnología con sistema de arranque regulado®

· Alto voltaje impulsado

Estructura

· Jaula electromagnética, con crimpado electromecánico

· 3 aletas diferenciales de acero inoxidable 316

## Foncionamiento

Detección de trazadores ascendentes

· Medidas/control permanentes del natural campo eléctrico ambiental

Gestión de Energía

· Totalmente autónomo

· Sin fuente de alimentación externa

Mantenimiento

· Piezas modulares intercambiables en la fábrica

· Dimensión -  $\varnothing$  101 x 202 mm - Tornillos de rosca M20

· Pareja de carrujes de serage

Sistema de pruebas (opción)

· Comprobador de Star Evolution

· Control remoto específico

Impacto en el medio ambiente

· Reciclable al 100%

Garantía

► 5 años de fabricante

## Acondicionamiento

Embalaje

· Adaptado al tamaño de STAR

· Cerraduras personalizadas

Tamaño de la caja

· 205 x 103 x 103 mm

· Reciclable al 100%

Peso net

1,475 Kgs

Peso brut

1,661 Kgs (Caja específica)

## Certificaciones

Trazabilidad / Control

· Marcaje por láser o grabado específico

· Sistema de auto etiquetado indestructible

· Autenticación por número de serie

· Referencia certificada en el pedido.

Conformidad

· NFC17102/1995

· NFC17102/2009

· NFC17102/2011

Código de Aduana

· 85 36 90 85



**Dispositivo de captura – Pararrayos con dispositivo de cebado.**

- **Gama STAR®.** Protección contra rayos de todo tipo de estructuras.



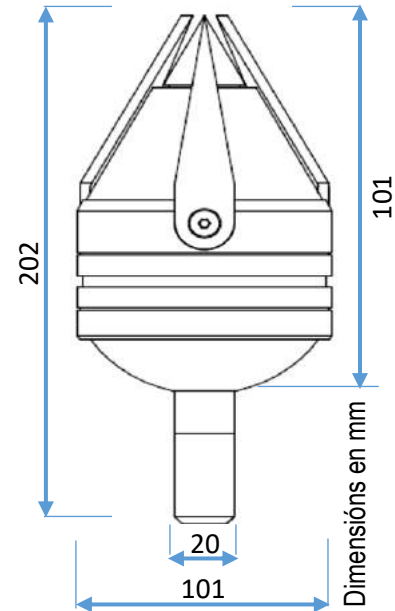
**STAR® 325**

Referencia : STAR325

Descriptivo : **Pararrayos con dispositivo de cebado (PDC) - Regulated Prime Technology®**

Potencia : **( $\Delta I=25 \mu s$ )**  
▶ 3 aletas diferenciales de acero inoxidable 316

Peso net : 1.475 kgs  
Peso brut : 1.661 kgs (Paquete incluido)  
Dimensionés : 202x101 mm



**STAR® 325**  
**RADIOS DE PROTECCIÓN**  
**AVANCE AL CEBADO DE +25 $\mu s$**

H metros	NIVEL 1	NIVEL 2	NIVEL 3	NIVEL 4
2	17	23	26	28
3	25	34	37	39
4	31	46	49	51
<b>5</b>	<b>42</b>	<b>57</b>	<b>63</b>	<b>67</b>
10	44	61	70	74
20	45	65	72	77

Distancias de protección en metros

