

# STAR® 645 Evolution

Paratonnerre Testable à distance avec télécommande.  
Système à Technologie d'Amorçage Régulé® (PDA)

Référence

STAR645 Evo

## Spécificités techniques

Puissance $\Delta t$	Avance à l'amorçage - 45 microsecondes ( $\mu s$ )
Choc de foudre	Onde 10/350 microsecondes
Test 100 kA	NFC 17102
Amorçage	<ul style="list-style-type: none"> <li>Technologie à Système à technologie d'amorçage régulé®</li> <li>Haute tension impulsionnelle</li> </ul>
Structure	<ul style="list-style-type: none"> <li>Cage électromagnétique, avec sertissage électromécanique</li> <li>6 Ailettes différentielles inox 316</li> </ul>

## Fonctionnement

Détection du traceur ascendant	<ul style="list-style-type: none"> <li>Mesure permanente du champ électrique naturel ambiant</li> </ul>
Gestion de l'Alimentation	<ul style="list-style-type: none"> <li>Totalement autonome</li> <li>Aucune alimentation externe</li> </ul>
Entretien	<ul style="list-style-type: none"> <li>Parties modulables interchangeable en usine</li> <li>Dimension - 244 x 151 mm - Filetage M20</li> <li>Couple autosserage</li> </ul>

<b>Système de test</b>	• <b>Testeur Star Evolution</b>
<b>Satellit autotest</b>	• <b>Autonomie photovoltaïque (pas de pile)</b>
<b>Télécommande spécifique</b>	• <b>inclus (Référence S1205)</b>
<b>Patte de fixation</b>	• <b>Acier Inoxydable</b>
<b>Raccord descente foudre</b>	• <b>inclus (Référence RAPC01)</b>
<b>Fixation support universel</b>	• <b>inclus (Référence MANR01)</b>
<b>Notice d'utilisation</b>	• <b>inclus</b>

Impact sur l'environnement	• Recyclable à 100%
----------------------------	---------------------

<b>Garantie</b>	► <b>5 ans fabricant</b>
-----------------	--------------------------

## Conditionnement

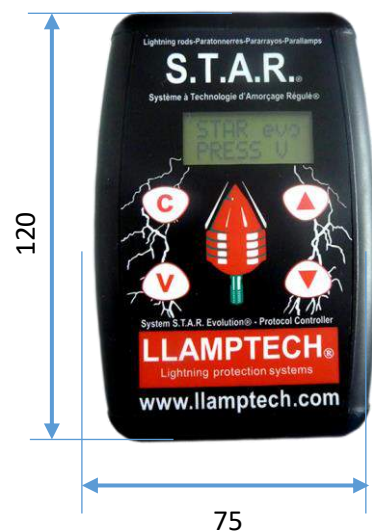
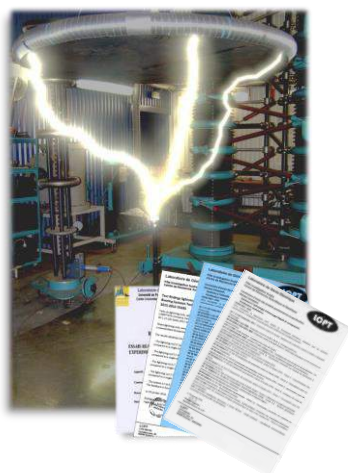
Packaging	<ul style="list-style-type: none"> <li>Adapté à la taille du STAR</li> <li>Calages sur mesure dédiés</li> </ul>
Dimension de la boîte	• 300 x 200 x 150 mm
Poids net	• 1,925 Kgs
Poids brut	• 2,045 Kgs (avec boîte spécifique)

## Certifications

Traçabilité/Contrôle	<ul style="list-style-type: none"> <li>Marquage laser ou gravure spécifique</li> <li>Système d'auto étiquetage indestructible</li> <li>Authentification par numéro de série</li> <li>Référence certifiée à la commande.</li> </ul>
Conformité	<ul style="list-style-type: none"> <li>NFC17102/1995</li> <li>NFC17102/2009</li> <li>NFC17102/2011</li> </ul>
Code douanier	• 85 36 90 85



Segment solaire





- Gamme Paratonnerre - STAR® 645 Evolution – Testable à distance.



## STAR® 645 Evolution

► Testable à distance  
**Test de fonctionnement inclus.**

Référence : STAR645 evo

Descriptif : Paratonnerre à Système à Technologie d'Amorçage Régulé® Système Photovoltaïque autonome. Télécommande de tests.

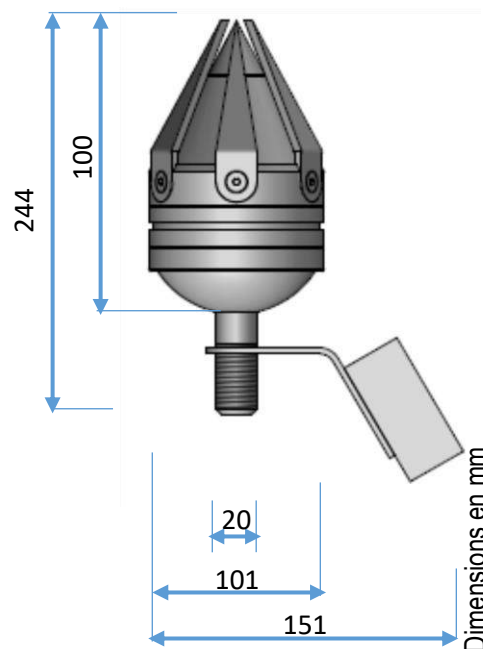
Puissance : **( $\Delta I = 45 \mu s$ )**  
► 6 Ailettes différentielles inox 316

Poids net : 1.925 kgs  
Poids brut : 2.045 kgs (Emballage inclus)  
Dimensions : 244x151 mm



Inclus dans le pack STAR® 645 Evo.

- ✓ STAR® 645 Evolution photovoltaïque, (Réf. STAR645 evo)
- ✓ Télécommande de test à distance, (Réf. S1205)
- ✓ Raccord de fixation conducteur, (Réf. RAPC02)
- ✓ Adaptation tous supports, (Réf. MANR01)
- ✓ Assistance technique,
- ✓ Garantie 5 ans constructeur.





- Gamme Paratonnerre - STAR® 645 Evolution – Testable à distance.

**STAR® 645**  
**RAYONS DE PROTECTION**  
**AVANCE A L'AMORÇAGE DE +45µs**

H mètres	NIVEAU 1	NIVEAU 2	NIVEAU 3	NIVEAU 4
2	25	32	34	36
3	38	48	51	55
4	51	65	70	73
<b>5</b>	<b>62</b>	<b>80</b>	<b>83</b>	<b>89</b>
10	64	83	91	94
20	65	86	97	99

Distances de protection en mètres

► Avantages du paratonnerre STAR® Evolution :

- ✓ Alimentation Photovoltaïque autonome,
- ✓ Télécommande de test réduite,
- ✓ Tests de fonctionnements,
- ✓ Reconnaissance du produit,
- ✓ Test de la continuité électrique,
- ✓ Datage des impacts de la foudre,
- ✓ Liste des coups de foudre,
- ✓ Respect de l'environnement,
- ✓ Garantie fabricant 5 ans.



**LES + SECURITE**

► Le système de test permet d'interroger le paratonnerre **S.T.A.R.® Evolution**, et de connaître son état de fonctionnement sans se déplacer.

Gérer la "santé" et l'historique de votre S.T.A.R. en temps réel.

Cette technologie se traduit pour l'utilisateur, par un gain en sécurité après traitement de l'information.

