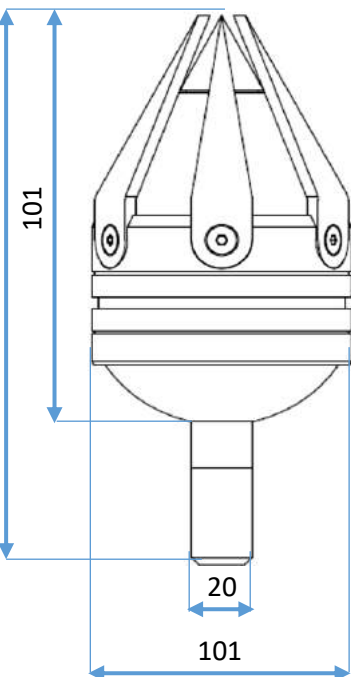


STAR® 645

Paratonnerre à dispositif d'amorçage (PDA)

Système à Technologie d'Amorçage Régulé®



Référence

STAR645

Spécificités techniques

Puissance Δt	Avance à l'amorçage - 45 microsecondes (μs)
Choc de foudre	Onde 10/350 microsecondes
Test 100 kA	NFC 17102
Amorçage	<ul style="list-style-type: none"> Technologie à Système à technologie d'amorçage régulé® Haute tension impulsionnelle
Structure	<ul style="list-style-type: none"> Cage électromagnétique, avec sertissage électromécanique 6 Ailettes différentielles inox 316

Fonctionnement

Détection du traceur ascendant	Mesure permanente du champ électrique naturel ambiant
Gestion de l'Alimentation	<ul style="list-style-type: none"> Totalement autonome Aucune alimentation externe
Entretien	<ul style="list-style-type: none"> Parties modulables interchangeable en usine Dimension - \varnothing 101 x 204 mm - Filetage M20 Couple autoserrage
Système de test (option)	<ul style="list-style-type: none"> Testeur Star Evolution Télécommande spécifique
Impact sur l'environnement	Recyclable à 100%

Garantie

► 5 ans fabricant

Conditionnement

Packaging	<ul style="list-style-type: none"> Adapté à la taille du STAR Calages sur mesure dédiés
Dimension de la boîte	<ul style="list-style-type: none"> 205 x 103 x 103 mm Recyclable à 100%
Poids net	1,505 Kgs
Poids brut	1,695 Kgs (avec boîte spécif)

Certifications

Traçabilité/Contrôle	<ul style="list-style-type: none"> Marquage laser ou gravure spécifique Système d'auto étiquetage indestructible Authentification par numéro de série Référence certifiée à la commande.
----------------------	--

Conformité

- NFC17102/1995
- NFC17102/2009
- NFC17102/2011

Code douanier

85 36 90 85



Dispositifs de capture – Paratonnerres à dispositifs d'Amorçage.

- **Gamme STAR[®].** Protection Contre la foudre de tous types d'ouvrages.



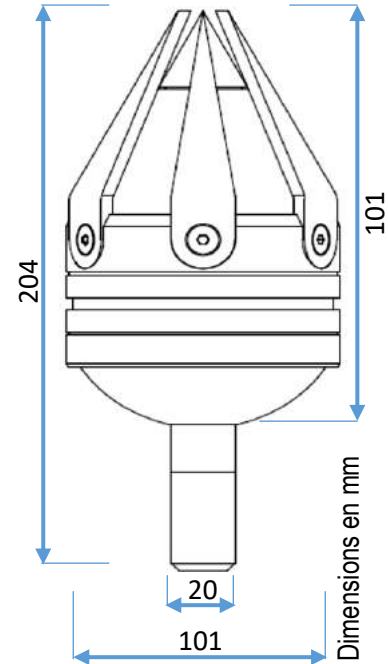
STAR[®] 645

Référence : STAR645

Descriptif : **Paratonnerre à Système à Technologie d'Amorçage Régulé**

Puissance : **($\Delta I=45 \mu s$)**
▶ 6 Ailettes différentielles inox 316

Poids net : 1.505 kgs
Poids brut : 1.695 kgs (Emballage inclus)
Dimensions : 204x101 mm



STAR[®] 645
RAYONS DE PROTECTION
AVANCE A L'AMORÇAGE DE +45 μs

H mètres	NIVEAU 1	NIVEAU 2	NIVEAU 3	NIVEAU 4
2	25	32	34	36
3	38	48	51	55
4	51	65	70	73
5	62	80	83	89
10	64	83	91	94
20	65	86	97	99

Distances de protection en mètres

