

STAR® 660 Evolution

Pararrayos con dispositivo de comprobación a distancia
Tecnología con sistema de arranque regulado® (PDC)



Segmento solar



Referencia

STAR660 Evo

Especificidades técnicas

Avance en tiempo de cebado Δt	60 microsegundos (μs)
Choque de rayo	Ola de 10/350 microsegundos
Prueba 250 kA	NFC 17102
Cebado	<ul style="list-style-type: none"> • Tecnología con sistema de arranque regulado® • Alto voltaje impulsado
Estructura	<ul style="list-style-type: none"> • Jaula electromagnética, con crimpado electromecánico • 6 aletas diferenciales de acero inoxidable 316

Foncionamiento

Detección de trazadores ascendentes	• Medidas/control permanentes del natural campo eléctrico ambiental
Gestión de Energía	<ul style="list-style-type: none"> • Totalmente autónomo • Sin fuente de alimentación externa
Mantenimiento	<ul style="list-style-type: none"> • Piezas modulares intercambiables en la fábrica • Dimensión : 244x151 mm. Tornillo M20 • Pareja de carruajes de serage

Sistema de prueba

Satellit autotest

Control remoto específico

Pestaña de fijación

Conexión de relámpago

Soportes/montaje universales

Instrucciones de utilización

- Star Evolution Tester
- Autonomía fotovoltaica (sin batería)
- Incluido (Referencia S1205)
- Acier Inoxydable
- Incluido (Referencia RAPC01)
- Incluido (Referencia MANR01)
- Incluido

Impacto en el medio ambiente

- Reciclable al 100%

Garantía

- ▶ 5 años de fabricante

Acondicionamiento

Embalaje

- Adaptado al tamaño de STAR
- Cerraduras personalizadas

Tamaño de la caja

- 300 x 200 x 150 mm

Peso net

- 1,962 Kgs

Peso brut

- 2,082 Kgs (Caja específica)

Certificaciones

Trazabilidad / Control

- Marcaje por láser o grabado específico
- Sistema de auto etiquetado indestructible
- Autenticación por número de serie
- Referencia certificada en el pedido.

Conformidad

- NFC17102/1995
- NFC17102/2009
- NFC17102/2011

Código de Aduana

- 85 36 90 85



120

75





Dispositivo de captura – Pararrayos con dispositivo de comprobación a distancia

- **Gama STAR® Evolution.** Protección contra rayos de todo tipo de estructuras.



STAR® 660 Evolution

► **Control remoto**

Prueba de funcionamiento incluida.

Referencia : STAR660 evo

Descriptif : **Pararrayos con dispositivo de cebado (PDC)**
Regulated Prime Technology®
Sistema autónomo fotovoltaico.
Mando a distancia de pruebas.

Potencia : **($\Delta I=60 \mu s$)**
► 6 aletas diferenciales de acero inoxidable 316

Peso net : 1.962 kgs

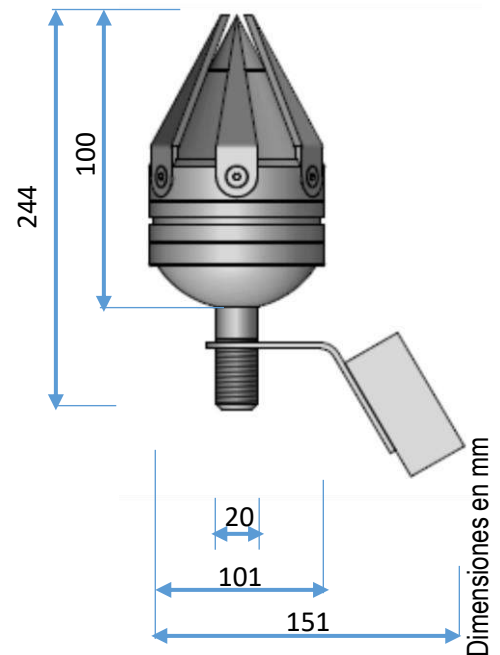
Peso brut : 2.082 kgs (Paquete incluido)

Dimensiones : 244x151 mm



Incluido en el paquete STAR® 660 Evo.

- ✓ **STAR®660 Evolution fotovoltaica,** (Ref. STAR660 evo)
- ✓ **Control remoto de prueba remota,** (Ref. S1205)
- ✓ **Conexión de fijación conductiva,** (Ref. RAPC02)
- ✓ **Adaptación para todos los soportes,** (Ref. MANR01)
- ✓ **Asistencia técnica,**
- ✓ **Garantía 5 años fabricante.**





Dispositivo de captura – Pararrayos con dispositivo de comprobación a distancia

Gama STAR® Evolution. Protección contra rayos de todo tipo de estructuras

STAR® 660 RADIOS DE PROTECCIÓN AVANCE AL CEBADO DE +60µs

H metros	NIVEL 1	NIVEL 2	NIVEL 3	NIVEL 4
2	32	40	42	44
3	48	59	61	65
4	64	78	82	87
5	79	97	99	107
25	80	99	101	109
20	82	101	103	111

Distancias de protección en metros

► Ventajas del pararrayos STAR® Evolution :

- ✓ Fuente de alimentación fotovoltaica autónoma,
- ✓ Control remoto de pruebas reducidas,
- ✓ Pruebas de funcionamiento,
- ✓ Reconocimiento del producto
- ✓ Prueba eléctrica de continuidad,
- ✓ Detalle de los impactos de rayos,
- ✓ Listado de relámpagos recibidos,
- ✓ Respeto al medio ambiente,
- ✓ Garantía del fabricante por 5 años.



EL + SEGURIDAD

► El sistema de prueba permite interrogar al pararrayos **S.T.A.R.® Evolution**, y conocer su estado de funcionamiento sin necesidad de desplazarse.

Administre el “**Salud**”, buen funcionamiento y el histórico en tiempo real de su pararrayos.

Esta tecnología se traduce para el usuario en una ganancia en seguridad luego de procesar la información.

